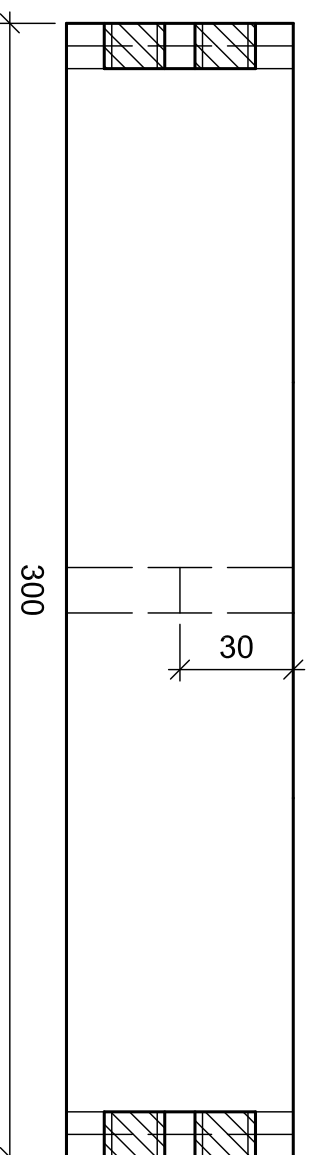
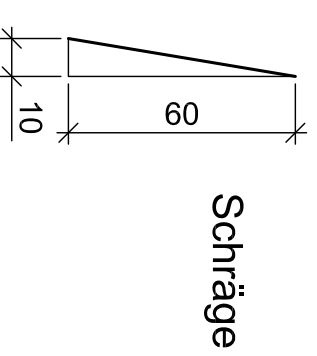
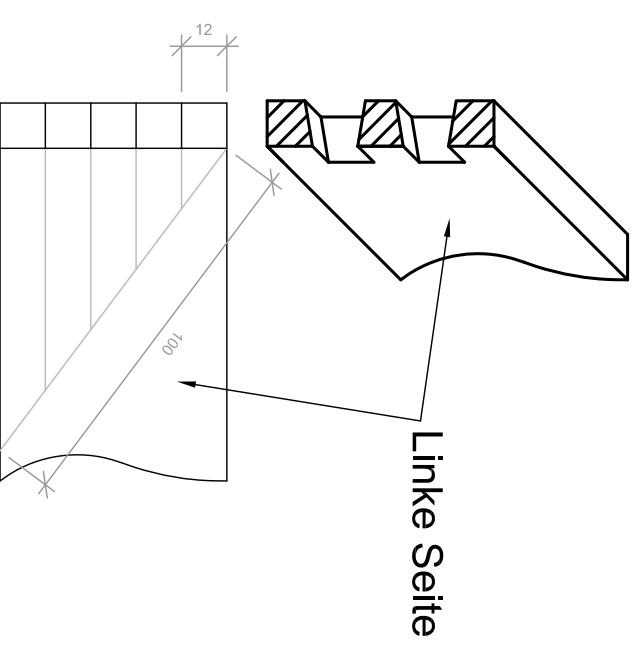


Zinkenteilung



M = 1:2

Materialliste
.....in mm

Teil	Bezeichnung	Anzahl	l	b	d	Holzart
Teil 1:	Oberseite	1	300	60	12	Fichte
Teil 2:	Seitentell links	1	300	60	12	Eiche
Teil 3:	Seitentell rechts	1	300	60	12	Eiche
Teil 4:	Unterseite	1	300	60	12	Fichte
Teil 5:	Trennwand stehend	1	288	60	12	Eiche
Teil 6:	Trennwand liegend	1	288	60	12	Fichte

Gezinktes Wandbord

Gensluckner Georg

22. Feb.

Maßstab
1:2

PTFS
Wörgl