



AUSSCHREIBUNG

Termin: Dienstag, 10. Juni 2008, 15.30 Uhr bis
Mittwoch, 11. Juni 2008, 15.00 Uhr

Ort: Berufsschule Kremsmünster
Kirchberg 8, 4550 Kremsmünster, OÖ.
www.bs-kremsmuenster.at

Ehrenschutz: **Fritz Enzenhofer**, Amtsführender Präsident des
Landesschulrates für OÖ.

Landesrat Viktor Sigl, Wirtschaftslandesrat

BSI Sybille Schmid, Bezirksschulinspektorin Kirchdorf

LAbg. Bgm. Ewald Lininger, Abgeordneter zum Landtag

Bgm. Franz Fellingner, Kremsmünster

Gerhard Spitzbart, Landesinnungsmeister der Tischler

Teilnehmer: 1. und 2. Landessieger jedes Bundeslandes (veranstaltendes
Bundesland: 1. bis 3. Landessieger).
Falls es in einem Bundesland keinen Landesbewerb im
Fachbereich Holz gibt, können trotzdem 2 Teilnehmer pro
Bundesland nominiert werden.
Eine schriftliche Anmeldung ist Voraussetzung für die
Teilnahme – siehe Anmeldeformular.

Zeitplan

Dienstag, 10. Juni 2008

15.30 Uhr Treffpunkt Berufsschule Kremsmünster
Teilnehmer, die mit der Bahn anreisen, werden vom
Bahnhof Kremsmünster abgeholt.

Begrüßung
Besichtigung Wettbewerbsort
Verlosung der Arbeitsplätze

Quartierzuteilung für Schüler im Berufsschulinternat
Kremsmünster

www.bs-kremsmuenster.at

Quartierzuteilung für Lehrer im Landhotel Schicklberg
www.schicklberg.at

Abendprogramm:

Zimmergewehrschießen und Kegeln in Micheldorf
Abendessen

22 Uhr Bettruhe

Mittwoch, 11.6.2008

06.30 Uhr Frühstück

07.15 Uhr Treffpunkt in der Werkstätte W2 der BS Kremsmünster

07.30 Uhr Beginn des Bundeswettbewerbes

Die Wettbewerbsteilnehmer wählen ihre Arbeitspausen
selbständig. Imbisse und Getränke werden zur Verfügung
gestellt.

12.00 Uhr Abgabe der Werkstücke

12.00 Uhr – 13.30 Uhr Mittagessen und Bewertung der Werkstücke

13.30 Uhr Siegerehrung im Festsaal der BS Kremsmünster

15.00 Uhr Ende der Veranstaltung

Preise: Sach- und Ehrenpreise, Urkunde und T-Shirt für jeden Teilnehmer.
Rangliste bis zum zehnten Platz, danach haben alle den zehnten Rang.

Kosten: Die Kosten für die teilnehmenden Schüler (Abendessen, Nächtigung, Frühstück, Jause und Mittagessen) übernimmt zur Gänze der Veranstalter.

Wettbewerbsstück:
„Kleingebäckschale“ (siehe Zeichnung)
4,5 Stunden Arbeitszeit
Das gesamte Material wird vom Veranstalter zur Verfügung gestellt.
Die Verwendung von **Schablonen** ist **verboten!**

Mitzubringen: Arbeitskleidung, das gesamte Werkzeug inkl. Leim, Schleifpapier, ...
Ständerbohrmaschine und Schraubzwingen sind am Wettbewerbsort vorhanden.

Organisation:
DPTS Klemens Landl, PTS Bad Leonfelden
Hubert Schreink, PTS Kirchdorf
Otto Schörkhuber, PTS Großraming, Tel. 0664/4442289

Anmeldung und Informationen:
Anmeldungen bitte ausnahmslos mittels beiliegendem Anmeldeformular bis spätestens **26. Mai 2008** bei:

Otto Schörkhuber
Polytechnische Schule Großraming
4463 Großraming 17
o.schoerkhuber@aon.at
Tel. 0664/4442289
Fax: 07254/8408-8

BUNDESWETTBEWERB
DER POLYTECHNISCHEN SCHULEN
HOLZ 2008



bm:uk Bundesministerium für
Unterricht, Kunst und Kultur

POLYAKTIV
Partner der Jugend

ANMELDUNG

Bundesland:	Schule:
Anschrift:	
Tel.:	Fax:
Mail Schule:	
Name des betreuenden Lehrers :	
Mail Lehrer:	
Handynummer:	
Wir reisen mit PKW an und kommen direkt zum Treffpunkt: Ja/Nein	
Wir reisen mit der Bahn an (Abholung vom Bahnhof Kremsmünster): Ja/nein	
BewerbsteilnehmerIn:	
SchülerIn:	Geb.Datum:
Privatadresse:	
Handynummer:	

Anmeldungen bitte bis spätestens **26. Mai 2008** an

Otto Schörkhuber

Polytechnische Schule Großraming

4463 Großraming 17

o.schoerhuber@aon.at

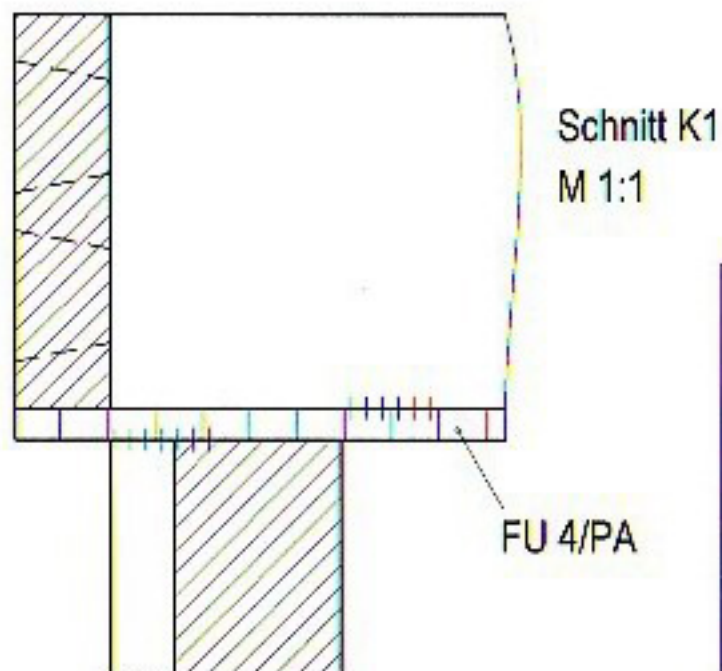
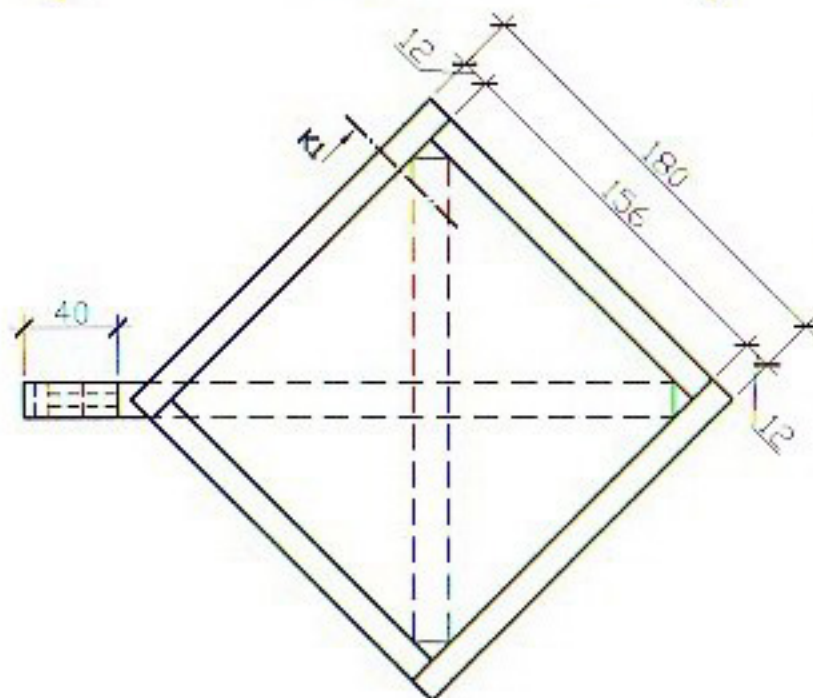
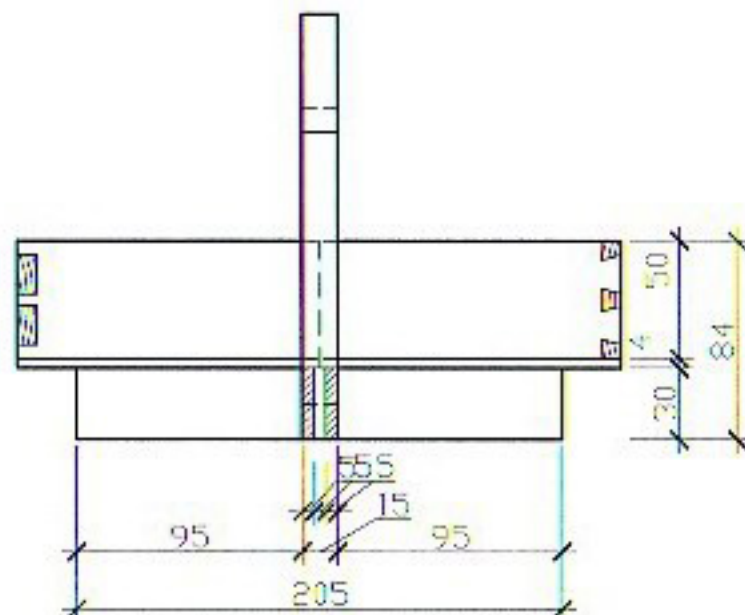
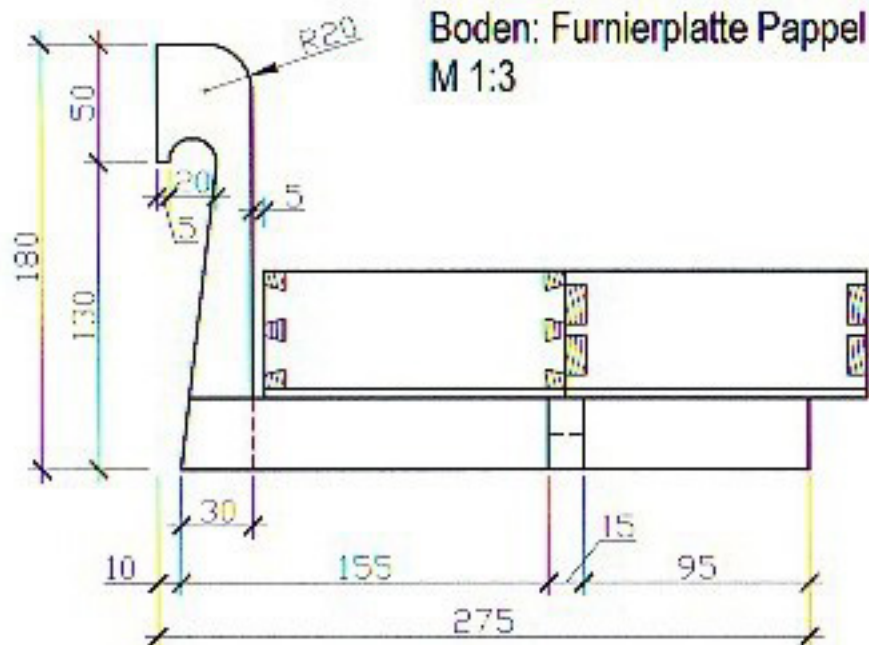
oder Fax: 07254/8408-8

PTS Bundeswettbewerb Holz 2008

KLEINGEBÄCKSCHALE: Fichte massiv, natur

Boden: Furnierplatte Pappel

M 1:3



Materialliste:

- 4 Seiten 12 / 50 / 180
- 1 Leiste 15 / 30 / 205
- 1 Leiste 15 / 30 / 275
- 1 Griff 15 / 40 / 180
- 1 Boden 4 / 180 / 180

Entw.: SR J. Karl

Gez.: Johann Strauß