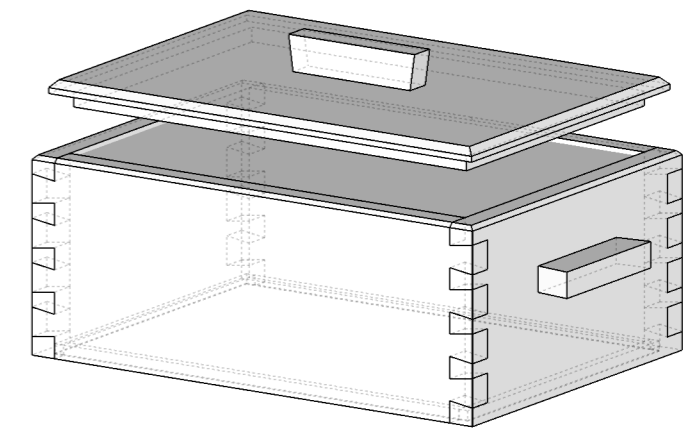


Materialliste:

Pos	Bezeichnung	Stück	L (mm)	B (mm)	D (mm)
1	Seiten lang	2	350	136	18
2	Seiten kurz	2	250	136	18
3	Deckel 3-S	1	236	336	19
4	Boden FU	1	328	228	6,5
5	Griff	3	100	25	18
6	Schrauben	6	30 x 3		

Werkstück in Zirbe



Werkstätte Holz

Brotbox

Maßstab 1:2

Datum